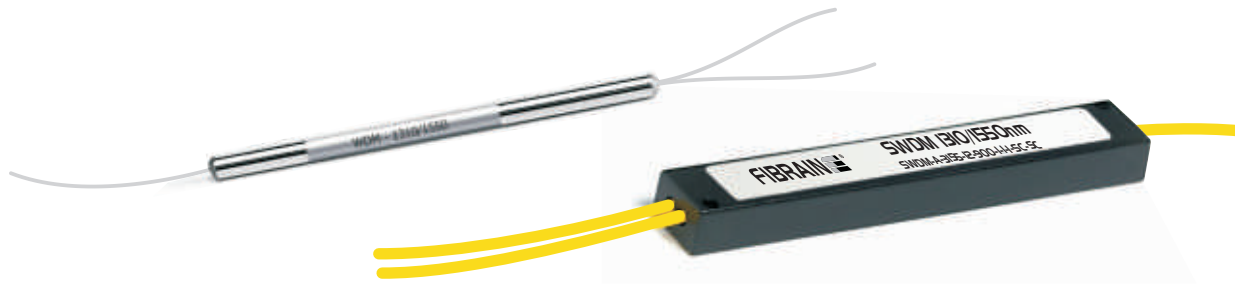


# Elementy Optyczne - WDM

## FWDM multiplexery WDM (Filter Based WDM)

02



### FWDM rozwiązania pasywne - multiplexery

Fibrain rodzina rozwiązań FWDM (Filter-based WDM) bazuje na technologii TFF (Thin Film Filter filtry cienkowarstwowe). Produkty wykonane w tej technologii charakteryzują się wysoką izolacją międzykanałową, dużą stabilnością temperaturową oraz niską tłumiennością. Występują również w wersji o podwyższonej izolacji na obydwu kanałach. Przyrządy te są przeznaczone do separacji lub łączenia sygnałów optycznych przesyłanych na różnych długościach fal.

#### Zastosowania:

- Dwukierunkowe systemy WDM,
- Sieci telekomunikacyjne,
- Systemy CATV.

#### Cechy:

- Duża stabilność temperaturowa parametrów,
- Niska tłumienność wtrąceniowa oraz straty polaryzacyjne,
- Wysoka izolacja kanałowa.

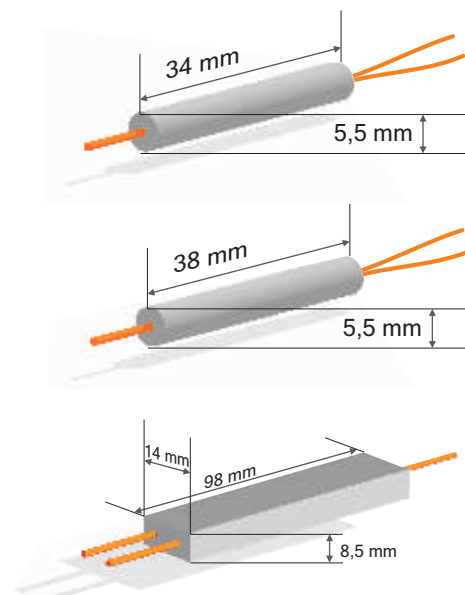
#### Specyfikacja techniczna przykładowych filtrów:

Typ	1310/1550 nm	1480/1550 nm	1550/1310&1490 nm
Zakres fal syg. wydziel.	1260-1360 nm (1520-1600 nm)	1440-1490 nm (1530-1580 nm)	1550-1600 nm
Zakres fal syg. przepuszc.	1520 nm-1600 nm (1260-1360 nm)	1530-1580 nm (1440-1490 nm)	1260-1360 nm & 1460-1500 nm
Tłum. portu wydziel. [dB]	<=0,6	<=0,6	<=0,6
Tłum. portu odb. [dB]	<=0,5	<=0,5	<=0,5
Izolacja syg. wydzie	>30	>30	>30
Izolacja syg. przepuszc. [dB]	>15	>15	>20
PDL [dB]	0,1	0,1	0,15
PMD [ps]		0,1	
Kierunkowość		>=50	
Straty odbiciowe RL [dB]		>= 50	
Stabilność termiczna		0,005 dB/°C	
Temp. przechowywania		-40°C do +85°C	
Temperatura pracy		-20°C do +70°C	
Typ włókna		SM 09/125 G.652D	
Maksymalna moc [mW]		300	

#### Opakowanie:

Rodzaj włókna	250 µm	900 µm	900 µm, 2,0 mm lub 3,0 mm
Wymiary	Fi 34*5,5 mm	Fi 38*5,5 mm	98x14x8,5 mm

Dostępne również inne typy filtrów, m.in.: MM 850/1300, 980/1550, 1310/1480, 1510/1550, tripleksery FTTx/OTDR i FTTx&CATV/OTDR oraz inne filtry specjalne do zastosowań CATV. Dostępne także w wersjach o podwyższonej izolacji (>45 dB dla wszystkich portów).

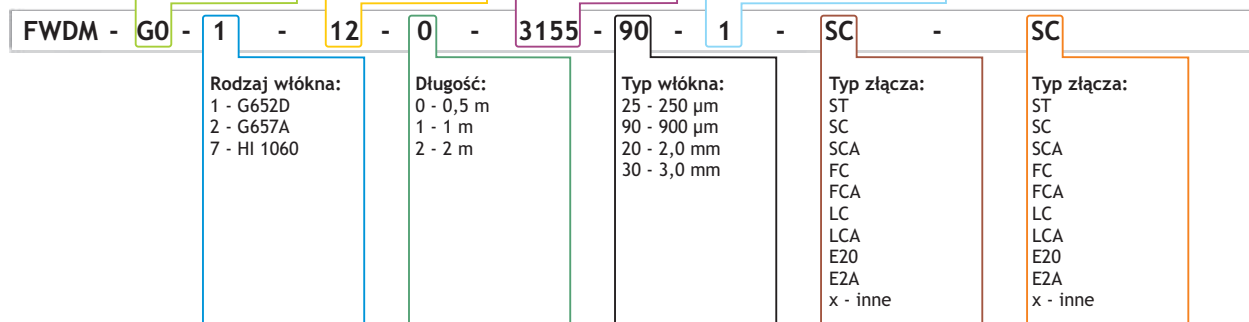


**Jakość:**  
S0/S1  
G0/G1  
T0/T1  
P0/P1

**Podział:**  
12 - 1x2

**Długość fali:**  
3155 - 1310/1550  
9855 - 980/1550  
4855 - 1480/1550  
5538 - 1550/1310  
&1480  
xxxx - inne

**Typ obudowy:**  
1 - rurka 5,5x34 mm  
2 - rurka 5,5x38 mm  
3 - rurka 5,5x40 mm  
4 - obudowa 98x14x9 mm  
5 - obudowa 100x12x8 mm



#### FWDM-G0-1-12-0-3155-25-1-SC-SC

Przykład: Multiplexer 1310/1550 nm, fale 1310/1550, 1x2, 900 µm, 1 metr, SM G652D, obudowa rurkowa fi 34x5,5 mm, zakończony wtykami SCxSC.